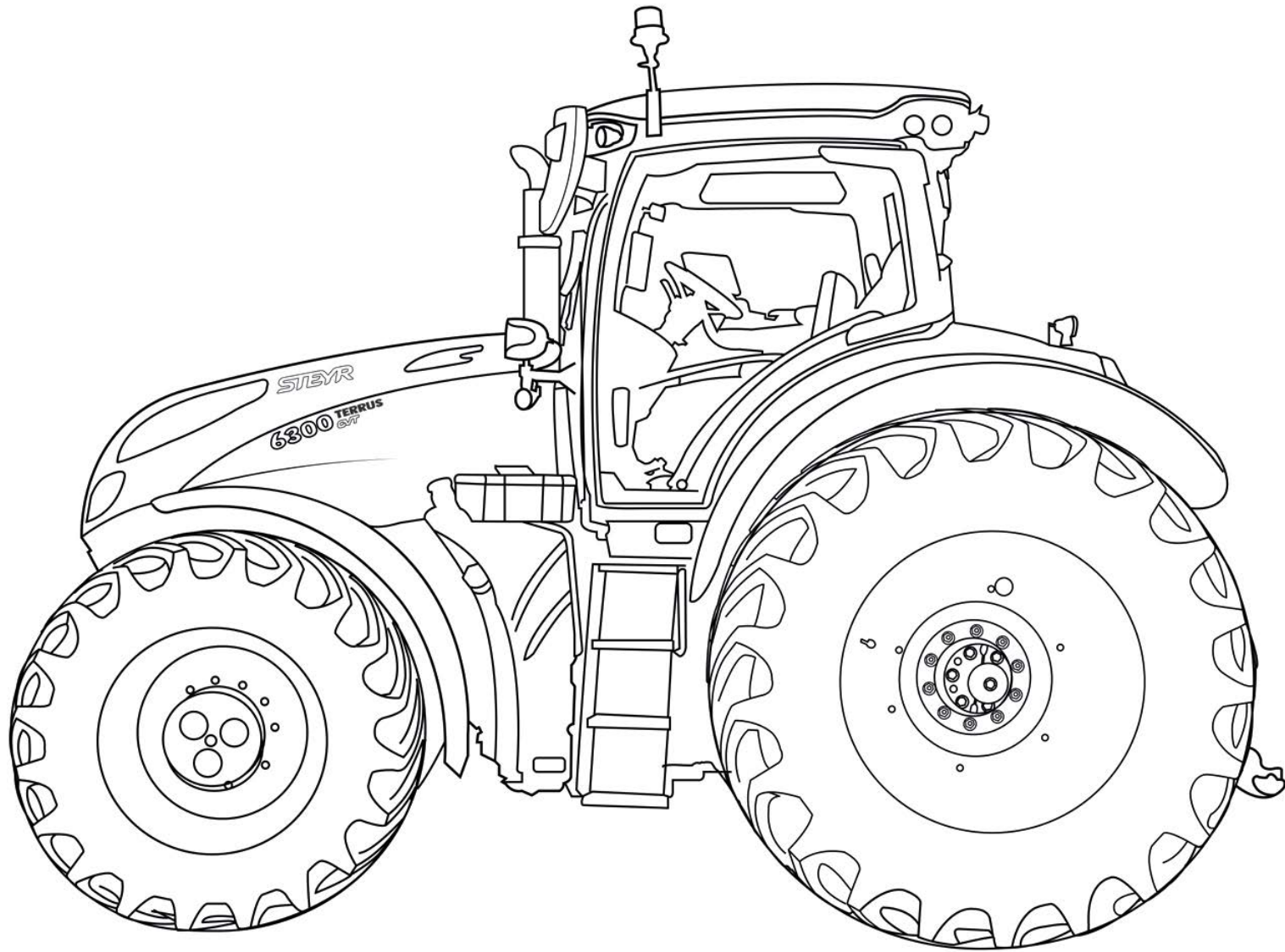


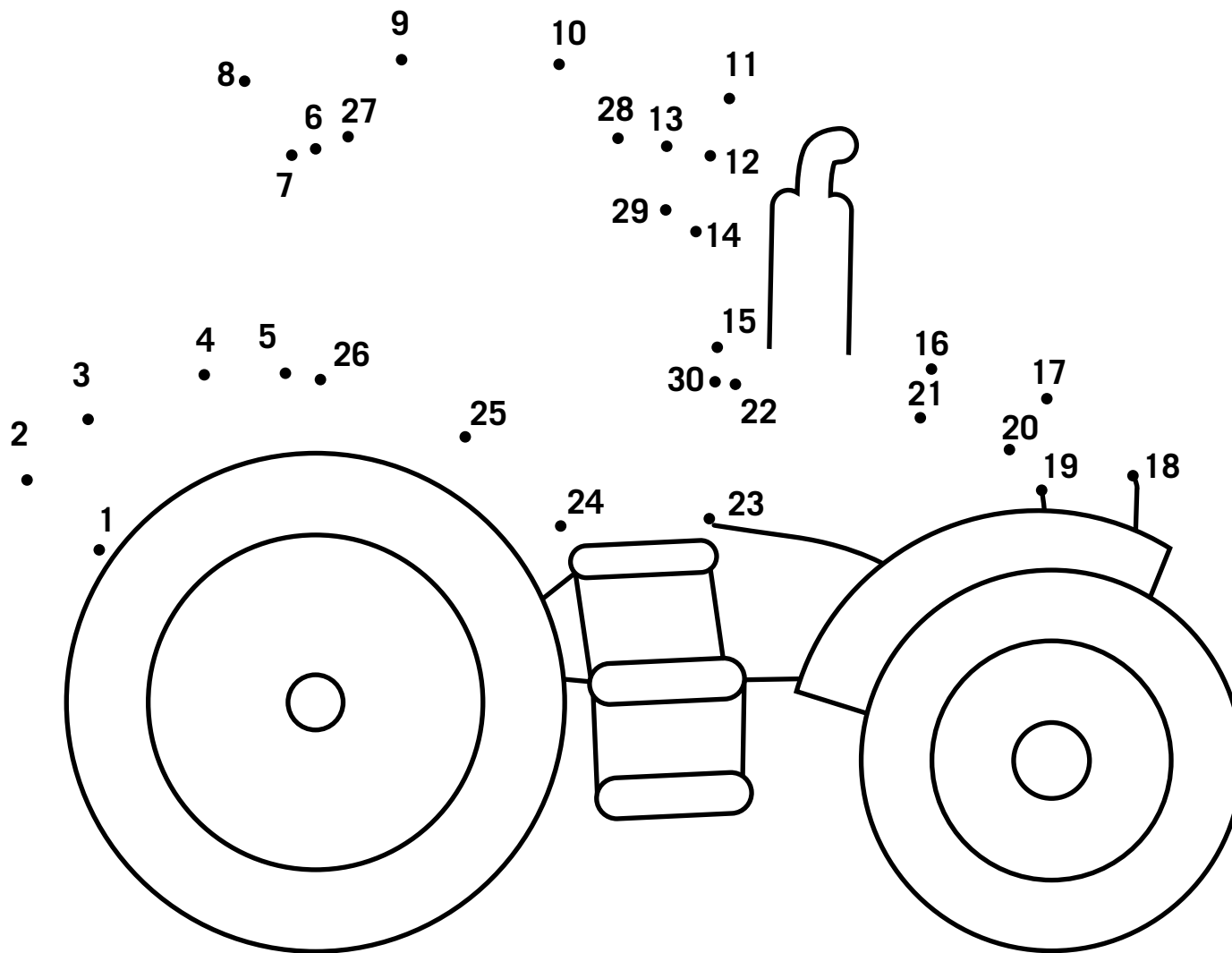
75
LET
STEYR

STEYR
TRAKTOREN



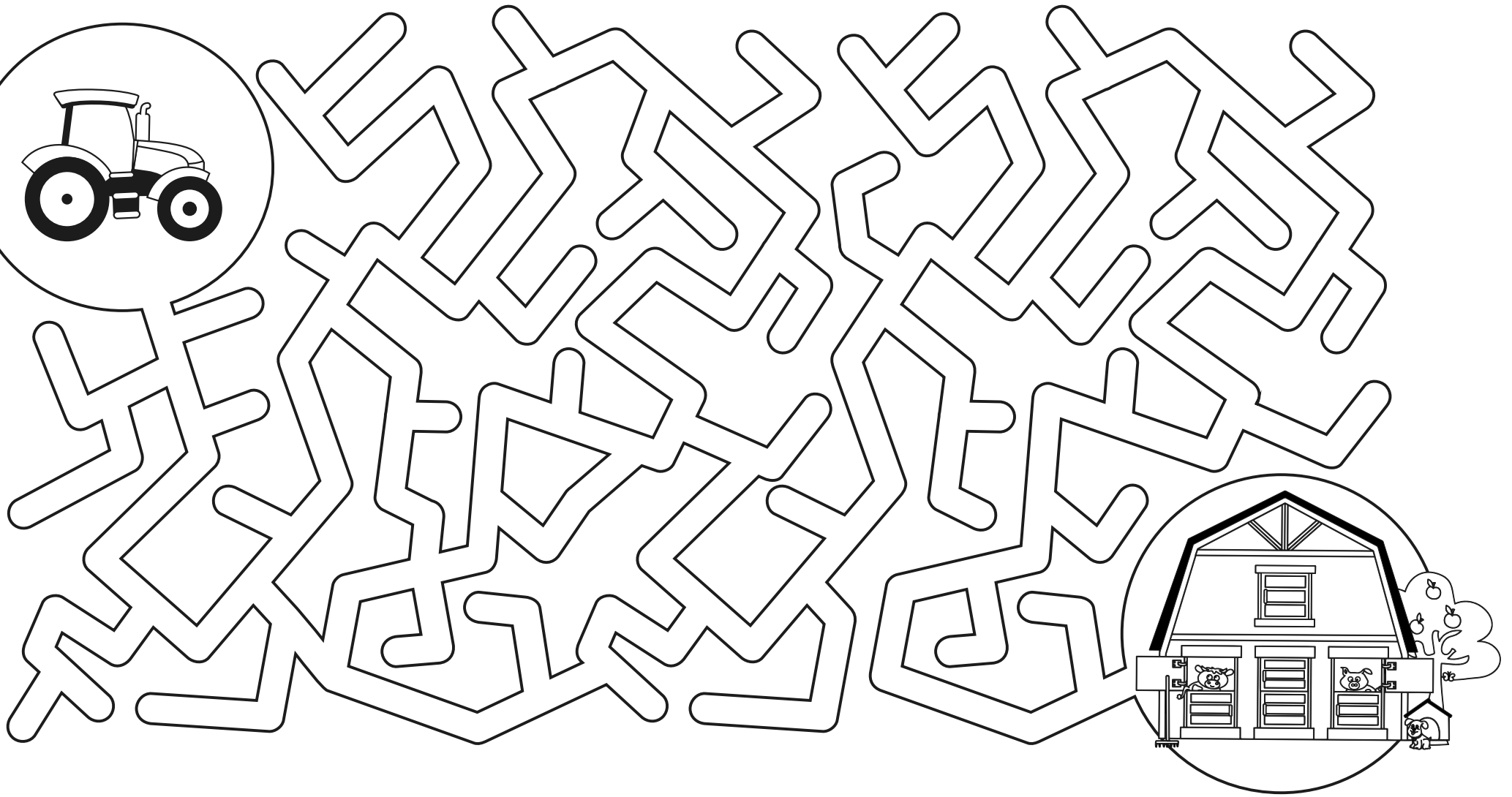
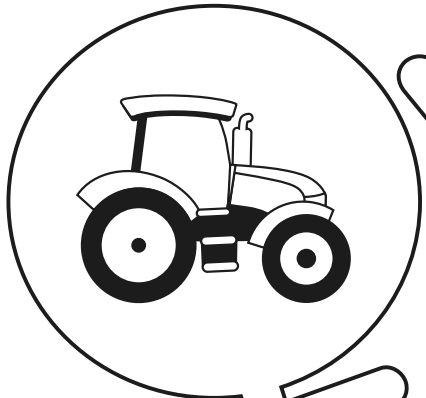
75
LET
STEYR

STEYR
TRAKTOREN



75
L E T
STEYR

STEYR
TRAKTOREN



75
LET
STEYR

STEYR
TRAKTOREN

POMŮČKA: ISTAR, LALOK, OLSEN, SABOTÉR	DRUH RYBY	DILO J. KRATO- CHVILA (1965)		PŘÍSTROJ NA MĚŘENÍ OBJEMU A SPOTŘEBY PLYNU	VZÁCNOST	INIC. REŽISÉRA LAMAČE	MĚSÍČNÍ FÁZE	ZKOSENÍ		SLOVNÍ DRUH	ŘEKA VE FRANCI	ARABSKÝ STÁT
INIC. HERCE SOBOTY			DŘEVĚNÁ DESKA							VZOREC OXIDU ČINATÉHO		
OZNAČENÍ LETADEL RAKOUSKA			PODBRA- DEK AUTOR KYTICE							ZNAČKA LIMITY HLUBOKÝ VÝSTRICH		
1. DÍL TAJENKY						PŘIPRA- VENÁ Z VODY BYLINNÝ ODVAR						
OPANČÍŘO- VAT							ANGL. SEDM BRITSKÁ FIRMA					
ZÁŠKODNÍK								PŘEDLOŽKA NADEJÍTI			BALET B. MARTINŮ	ZAČÁTEK ZAVODU
	SKUPINA SHODLJÍCÍ SE V NĚJAKÝCH RYSECH	EMILIE (DOMÁCKY) JMÉNO HEREČKY POLÍVKOVÉ				HESLO REKŮ STĚNY						
DÁVKY VYBRANÉ STÁTEM K UHRADĚ VĚREJNÝCH POTŘEB					VĚDĚNÍ SVĚTADÍL							
ZN. RADONU			2. DÍL TAJENKY ŽENSKÉ JMÉNO (4.3.)							TATO NÁRUŽIVÝ PŘÍVRŽE- NEC SPORT. KLUBU		
STARÁ ŠVĚD. VÁHOVÁ JEDNOTKA				PRACH SOUHLAS					ANGL. DALEKO INIC. FOTBALISTY ROSICKÉHO			
ÁZEBÁ- JDŽÁNSKÝ SPISOVA- TEL						OBCHOD S ELEK- TRONIKOU OPAK STEREA						
	VODNÍ TOK	JENOM (NĀR.) OMÁMENO						OSTEN DÝMAT			KONZER- VOVATI KOUŘEM	INDIÁNSKÝ KŮL
ZPOLA					ORGÁNY ZRÁKU KORÁL. ATOL V TICHÉM OCEÁNU				V ZÁMEŽÍ INIC. HERCE IRONSE			
DĚDEČEK NĚMECKY				OSOBNÍ ZÁJMENO NA TOTO MÍSTO				SPORTOVNÍ DISCIPLÍNA BEZBARVÝ NÁTĚR				
ZN. TITANU			3. DÍL TAJENKY INIC. HEREČKY LAURINOVÉ									
AMERICKÁ HEREČKA ASHLEY						PRVNÍ JAKOST				ZKR. ELEK- TRÁRNÝ TEMELÍN		
SVISLE						INIC. ZPĚVÁKA KLUSE				SEVERO- KOREJSKÝ VŮDCE		

75
LET
STEYR

STEYR
TRAKTOREN